

CARACTÉRISTIQUES

- Division égale de la pâte.
- Très bon façonnage des pâtons.
- Tête de division interchangeable.
- Couteaux en acier inoxydable
- Panneau digital programmable.
- Ajustement facile aux différents poids de pâte.

FEATURES

- Divides dough automatically and evenly.
- Perfect rounding of dough pieces.
- Exchangeable dividing head.
- Stainless-steel blades.
- Digital display and programmable.
- Easy adjustment for different dough weights.

EIGENSCHAPPEN

- Gelijkmatige verdeling van het deeg.
- Uitstekende opbolling van de deegstukken.
- Verwisselbare verdeelkop.
- Messen in RVS.
- Programmeerbaar digitaal paneel.
- Gemakkelijke aanpassing voor verschillende deeggewichten.



**LARGE GAMME DE
POIDS DES PÂTONS.**
**WIDE DOUGH WEIGHT
RANGES.**
**BREED BEREIK AAN
DEEGGEWICHTEN.**

Position automatique pour le nettoyage
des couteaux.
Automatic blade cleaning position.
Automatische positie voor het reinigen
van de messen.

Ajustement de la hauteur
de la chambre aisé pour
différents poids de pâte.
Easy to adjust the height of the
chamber for different dough
weights.
De hoogte van de opbolkamer
is makkelijk te regelen
naargelang het deeggewicht.



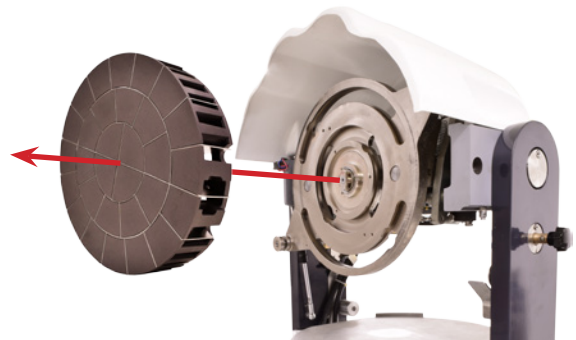
Couteaux en Inox.
Stainless-steel blades.
Messen in RVS.

10 programmes pour le
temps de pressage et
boulage.
10 programs for pressing
and rounding time.
10 programma's voor de
pers- en opboltijd.

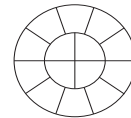
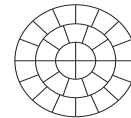
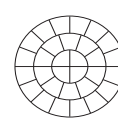
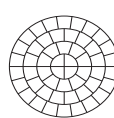
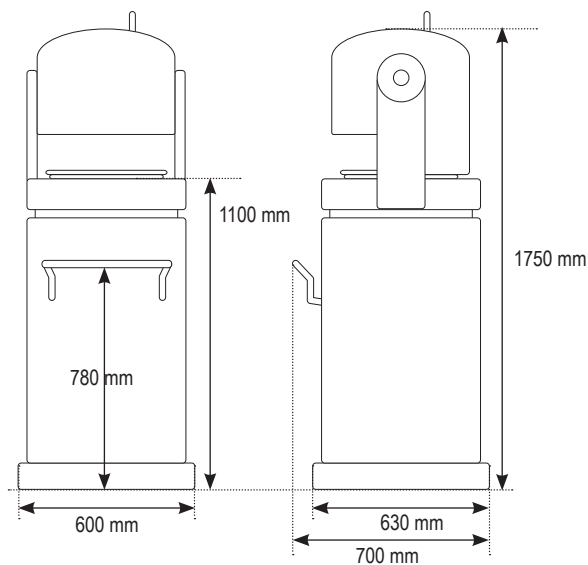
La machine est montée
sur roulettes.
The machine is movable.
De machine is verrijdbaar.



Idéal pour bouler les petits pains et les pâtes à pizza.
Ideal for small buns and pizza dough rounding.
Ideaal voor het opbollen van kleine broodjes en pizzadeeg.



Tête de division facile à échanger.
Easily exchangeable dividing head.
Makkelijk wisselbare verdeelkop.



3-52

3-30

4-30

4-14

AUTOBUN

TÊTE DE DIVISION | DIVIDING HEAD | VERDEELKOP

POIDS DES PÂTONS DOUGH WEIGHT RANGE DEEGGEWICHT	16 - 45 g	25 - 80 g	40 - 120 g	130 - 250 g
NOMBRE DE PIÈCES NUMBER OF PIECES AANTAL STUKS	52	30	30	14
PUISSANCE MOTEUR MOTOR POWER MOTORVERMOGEN				1,3 kW
POIDS NET MACHINE NET WEIGHT MACHINE NETTOGEWICHT MACHINE				380 kg
VOLTAGE VOLTAGE SPANNING				230/400V 3Ph 50Hz
PLAQUES DE BOULAGE MOULDING PLATES VERDEELPLATEN				3